

БАЗОВАЯ 2

НА ДВОЙНОМ КАРКАСЕ

комплектующие:

- Профиль АкустикГипс Усиленный ПН 50/40
- Профиль АкустикГипс Усиленный ПС 50/50
- Лента вибродемпфирующая V-100
- Лента уплотнительная
- АкустикГипс ГКЛЗ
- Плита шумопоглощающая СтопЗвук БП/Эко
- Дюбель-гвоздь ТС-ДГ 6/60 · Виброшайба
- Саморезы ТС-ХТН 3.9x23/25, ТС-ХТН 3.9x38/41
- Герметик Сонетик виброакустический
- Клей Баутгер



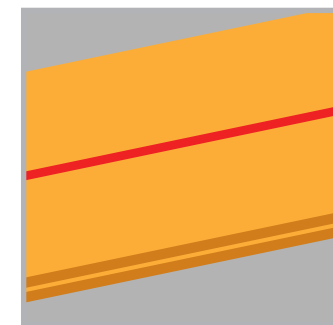
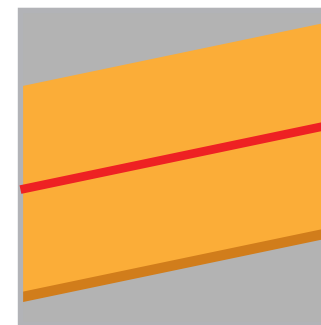
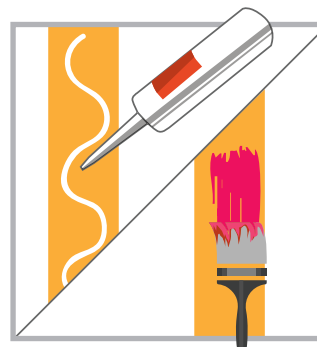
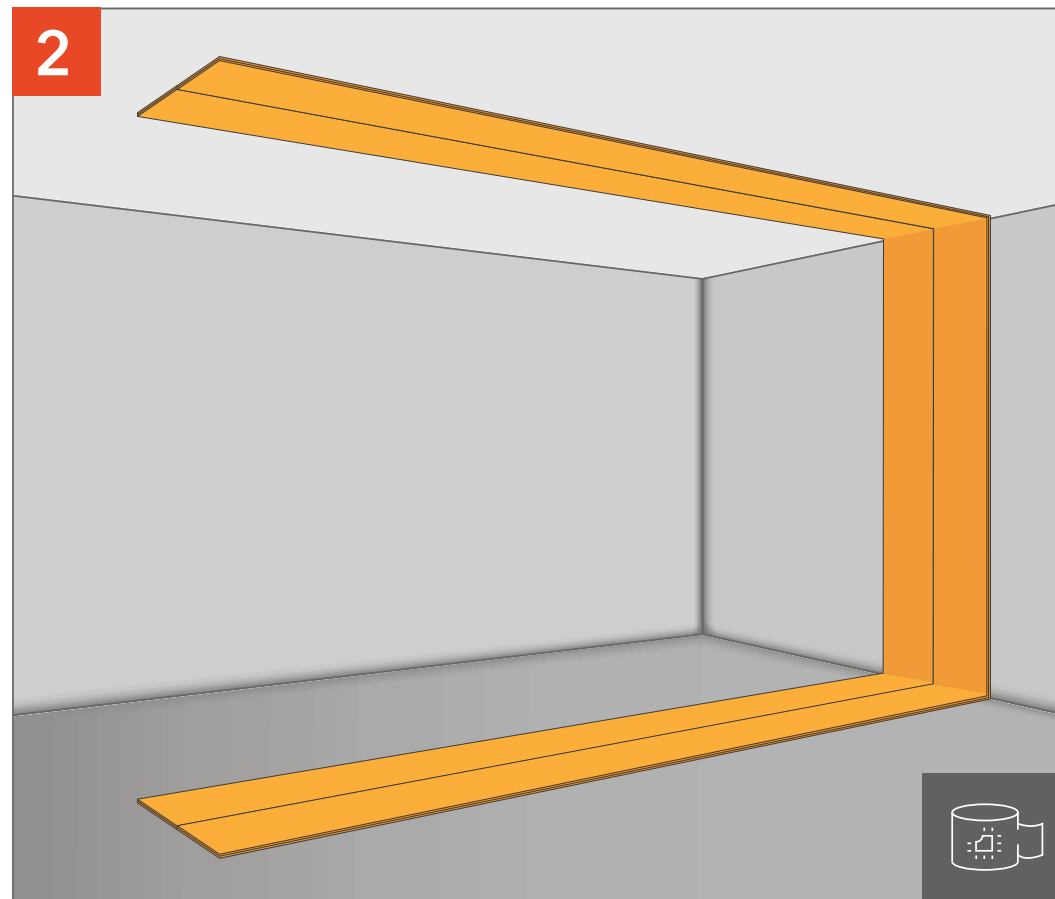
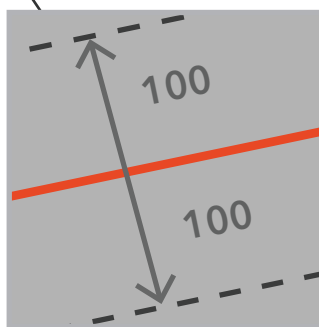
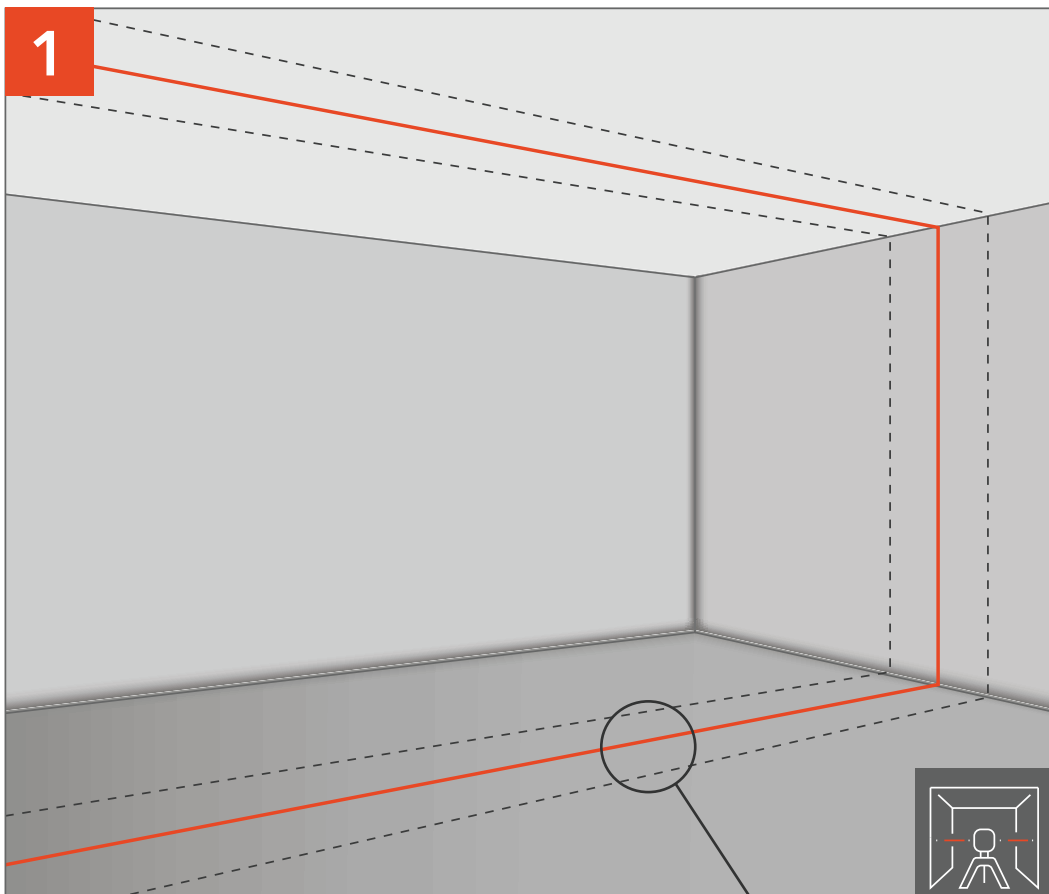
ТОЛЩИНА
СИСТЕМЫ
159 мм



СНИЖЕНИЕ
ВОЗДУШНОГО ШУМА
Rw = 60 дБ

Эффективная система с максимальным показателем шумопоглощения и звукоизоляции для разделения двух помещений друг от друга. Применяется в гостиницах, кабинетах, переговорных, производственных цехах и т.п.



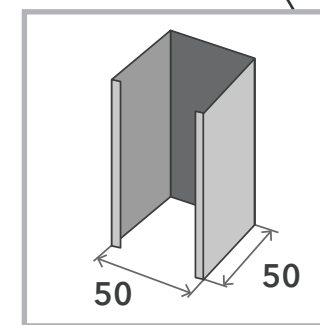
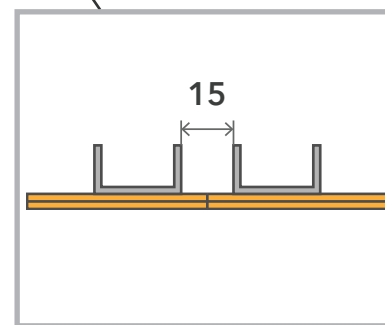
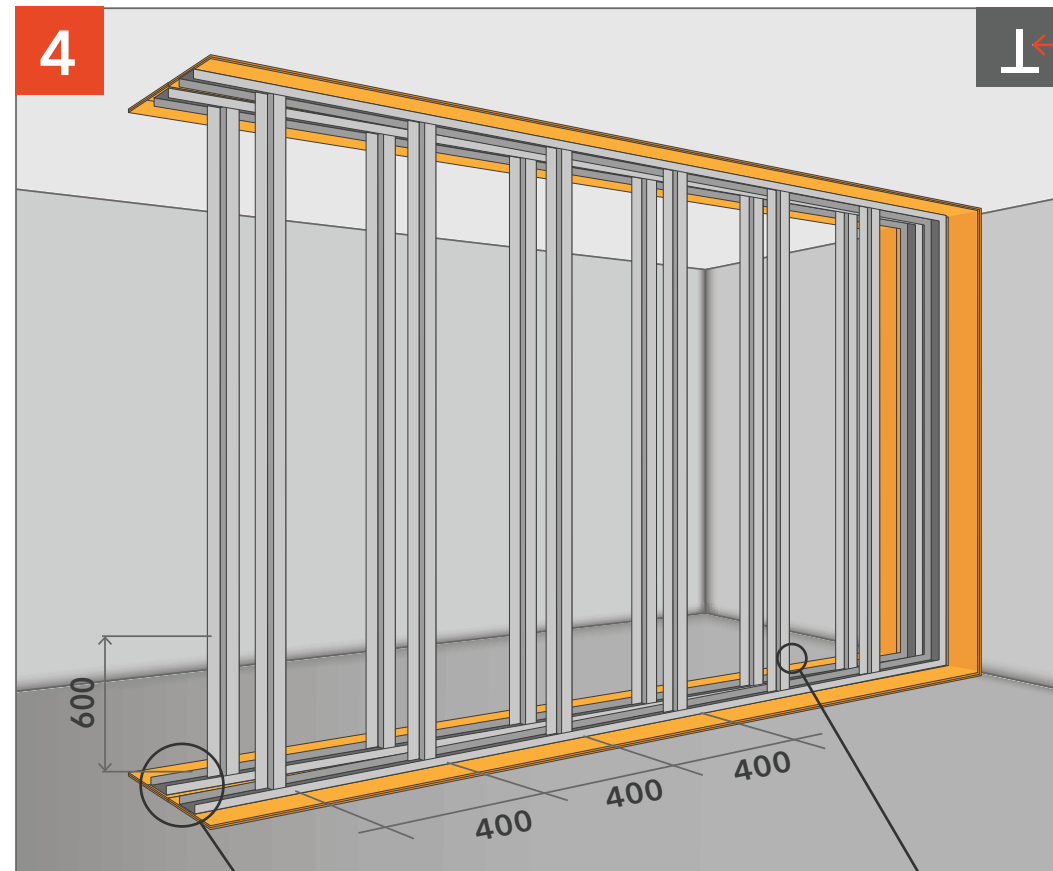
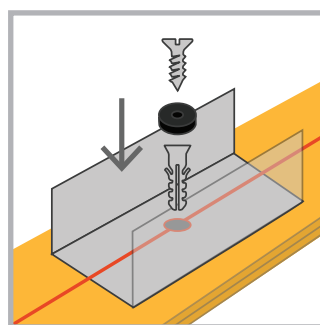
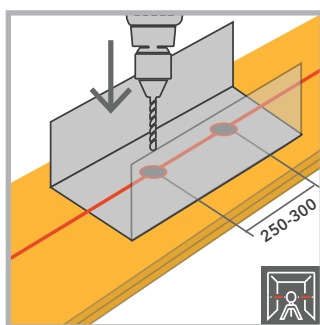
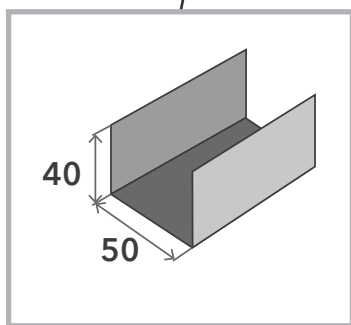
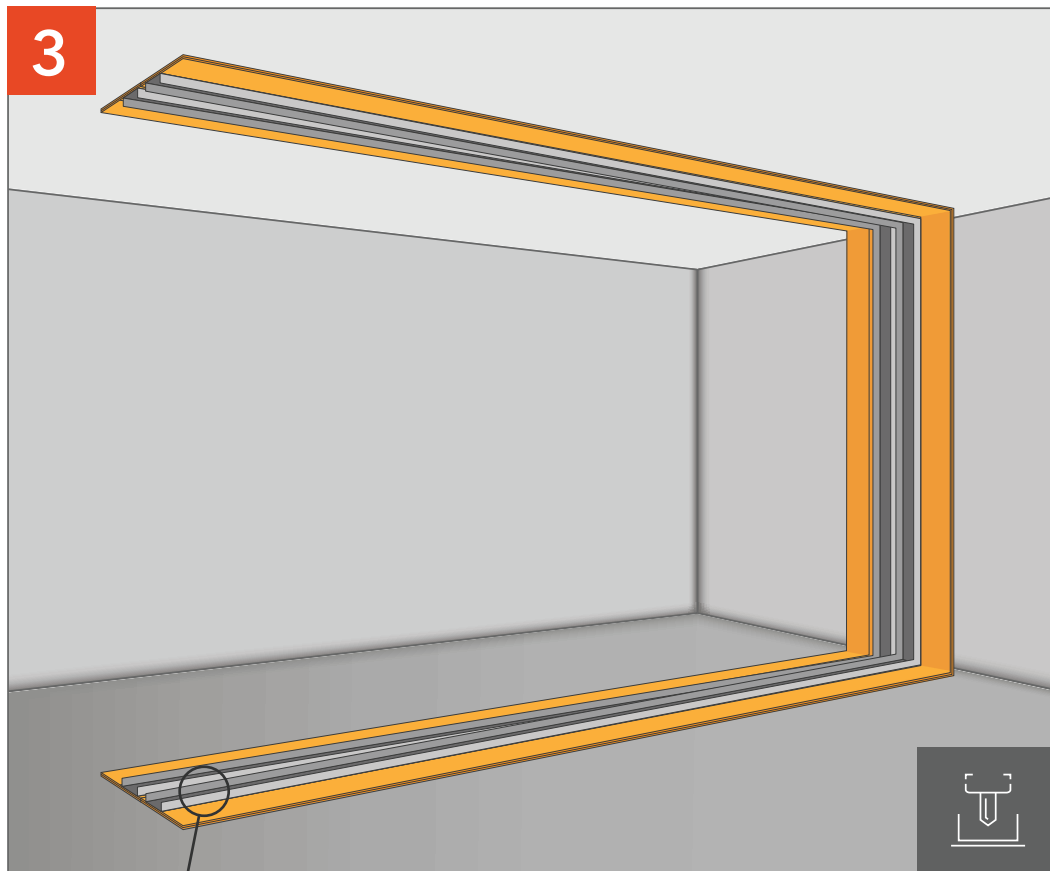


Делаем разметку осевой линии перегородки.

Наклеиваем ленту Стопзвук V100 в два слоя с помощью виброакустического герметика Сонетик или клея Баутгер.

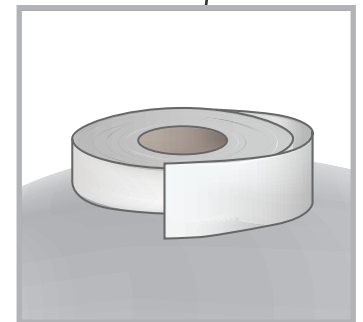
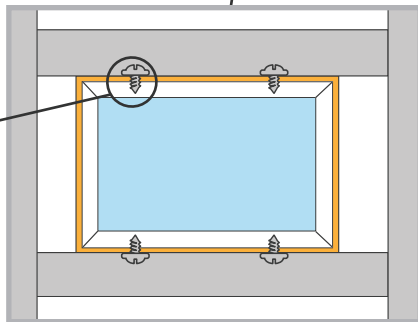
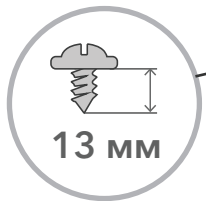
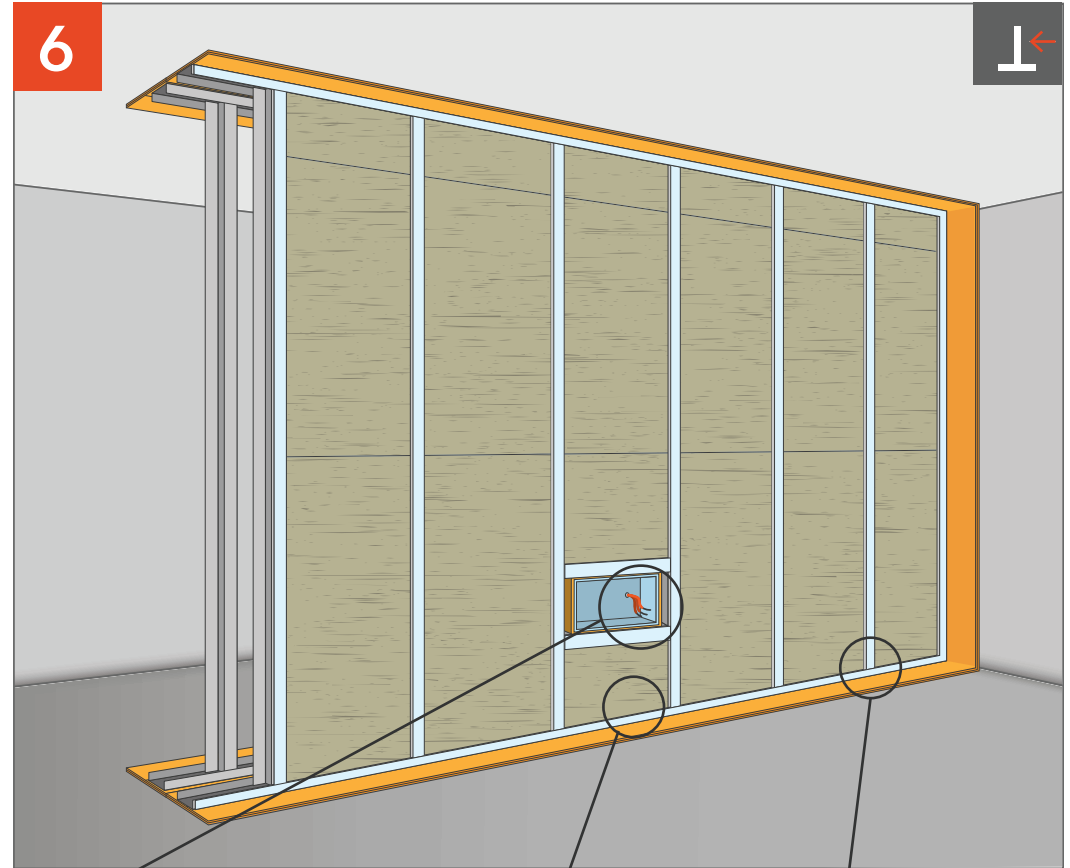
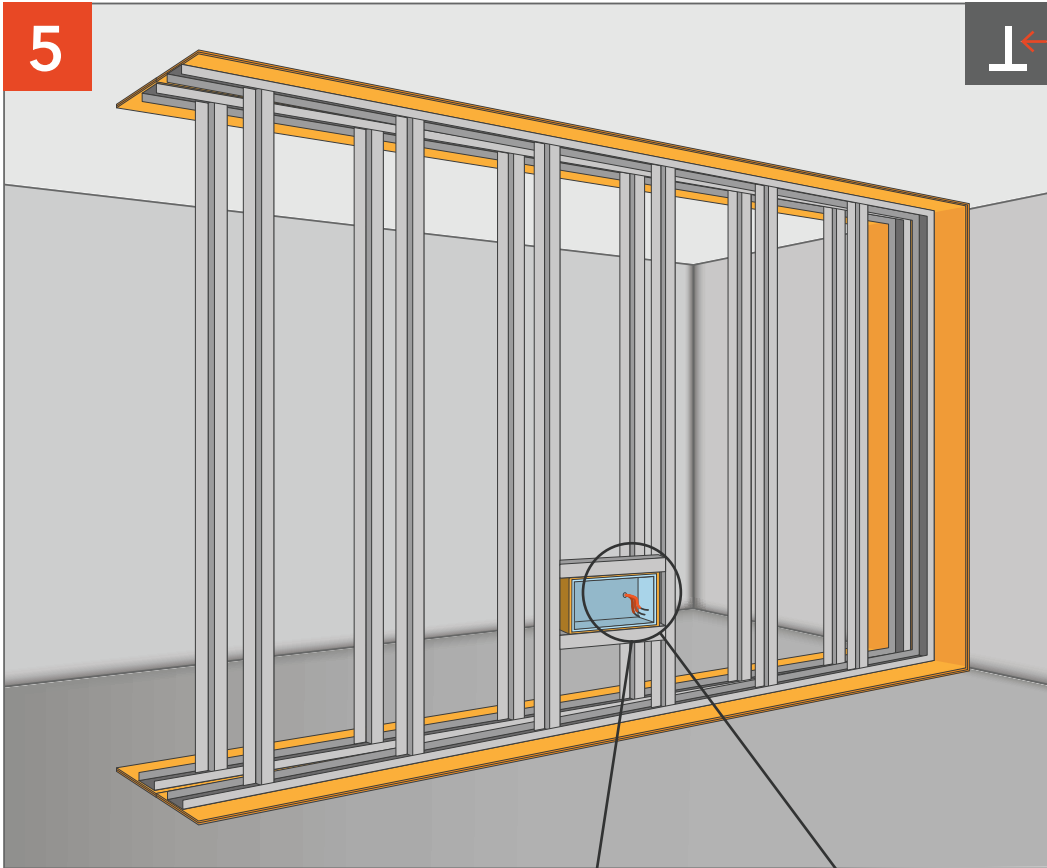
ЗВУКОИЗОЛЯЦИЯ ПЕРЕГОРОДКИ «БАЗОВАЯ 2»

ЗВУКОИЗОЛЯЦИЯ ПЕРЕГОРОДКИ «БАЗОВАЯ 2»



Крепим профиль ПН с шагом 250-300 мм между дюбелями.
Расстояние между каркасами 15 мм.

Устанавливаем профиль ПС с шагом 400 мм.

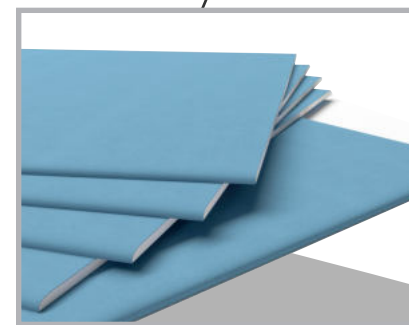
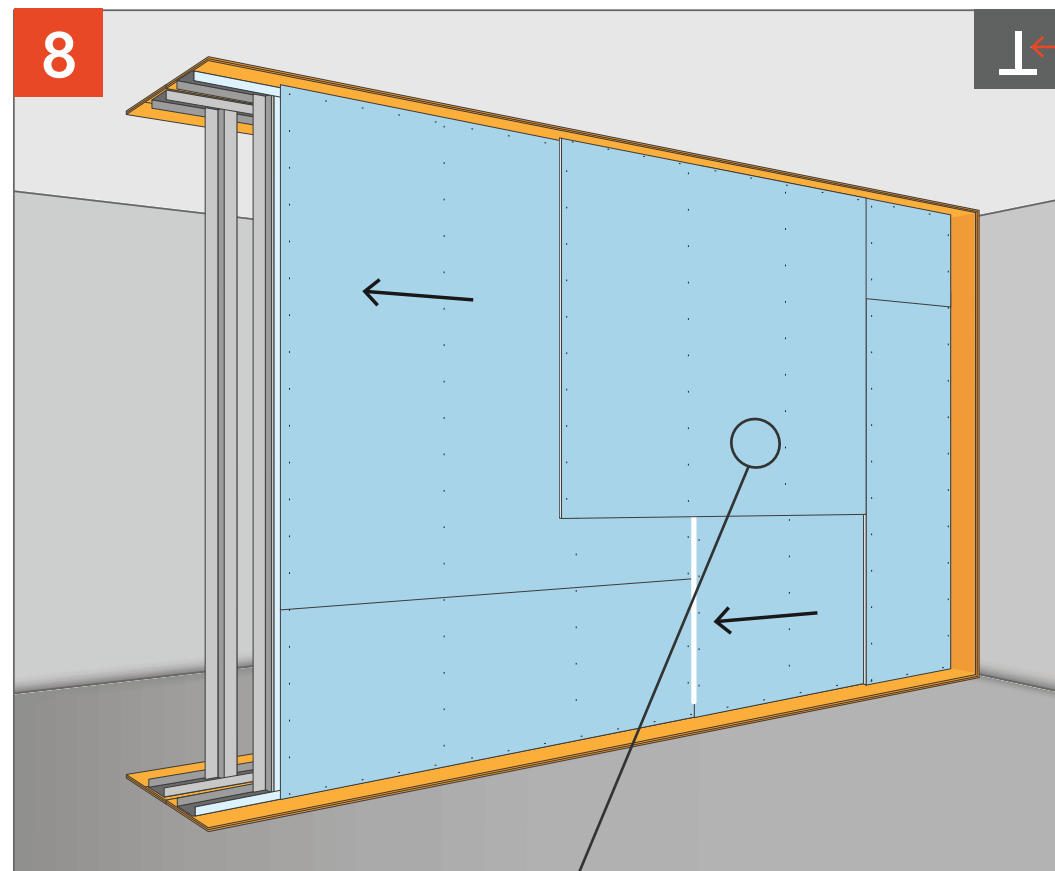
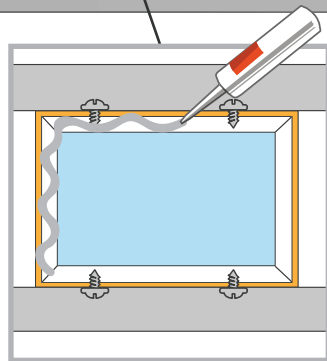
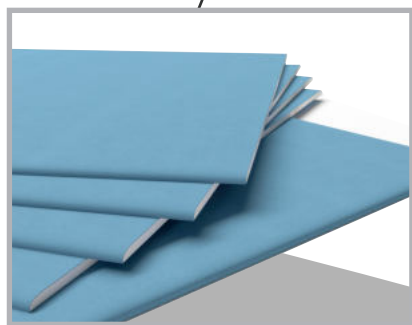
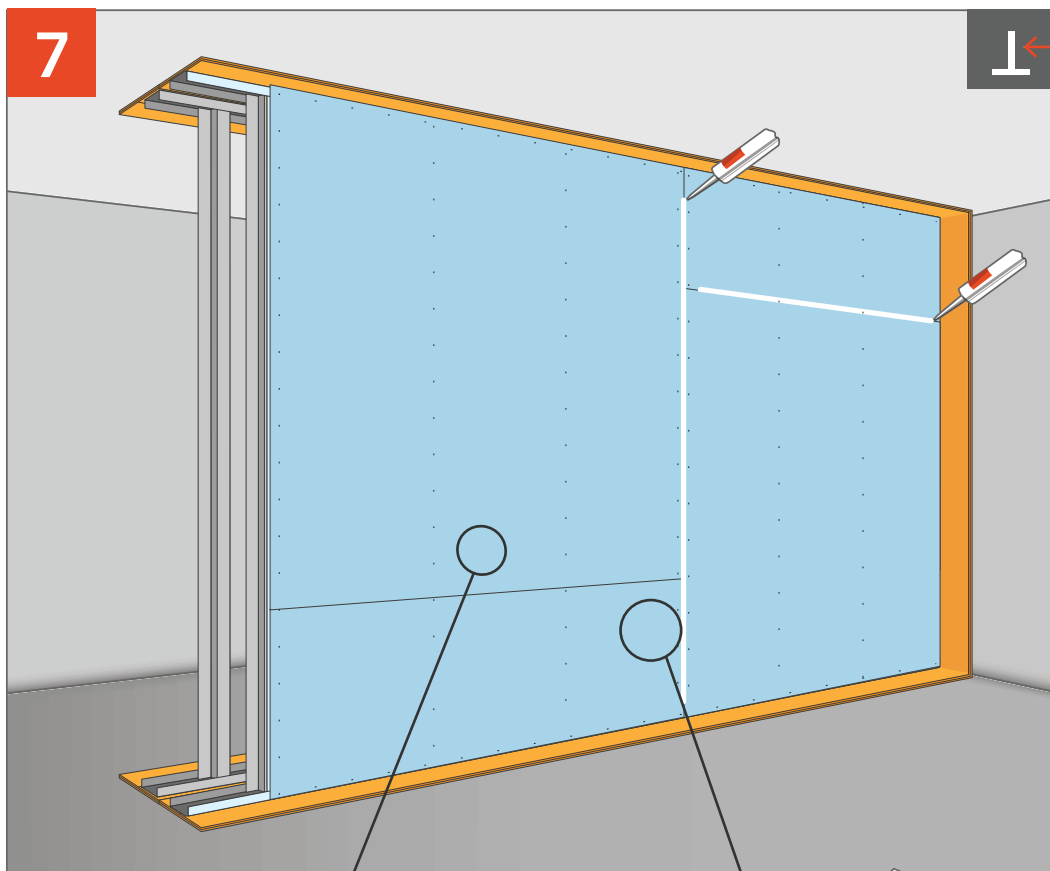


Устанавливаем подрозетник АкустикГипс Бокс в заранее подготовленный каркас из профиля.

Заполняем каркас плитами СтопЗвук БП. Оклеиваем каркас демпферной лентой.

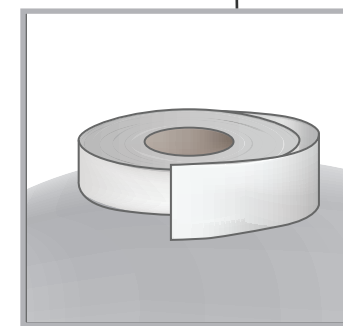
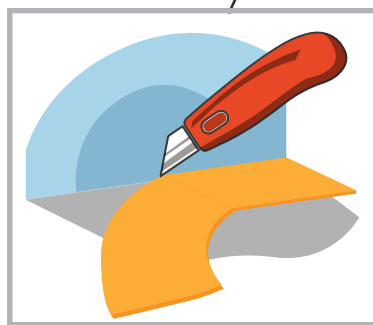
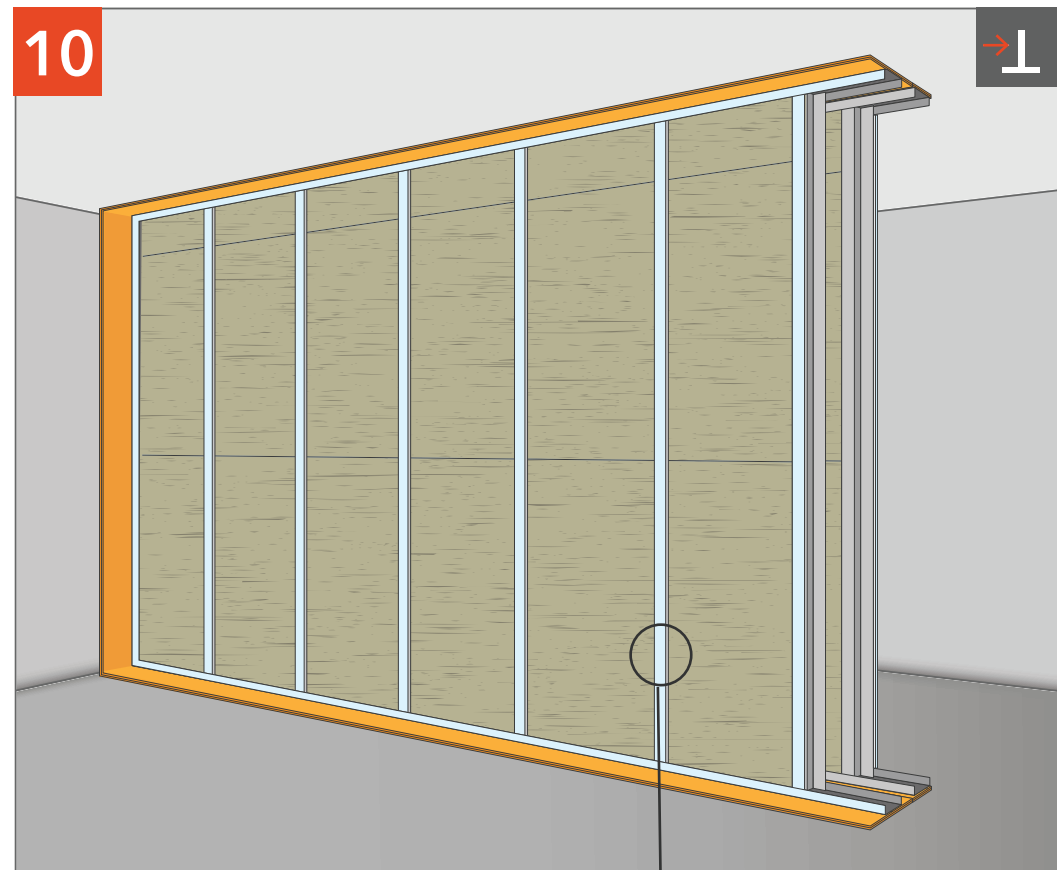
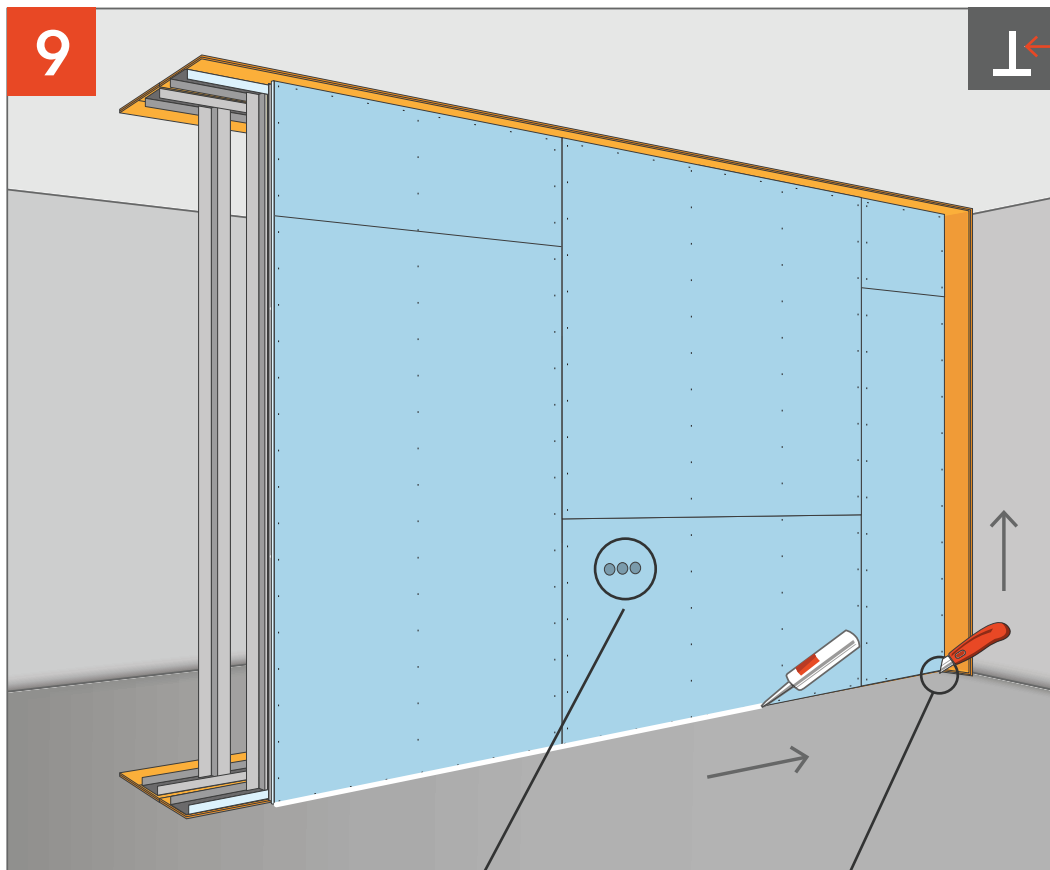
ЗВУКОИЗОЛЯЦИЯ ПЕРЕГОРОДКИ «БАЗОВАЯ 2»

ЗВУКОИЗОЛЯЦИЯ ПЕРЕГОРОДКИ «БАЗОВАЯ 2»



Обшиваем листами АкустикГипс ГКЛЗ. На поверхность подрозетника наносим виброакустический герметик Сонетик.

Обшиваем вторым слоем АкустикГипс ГКЛЗ.

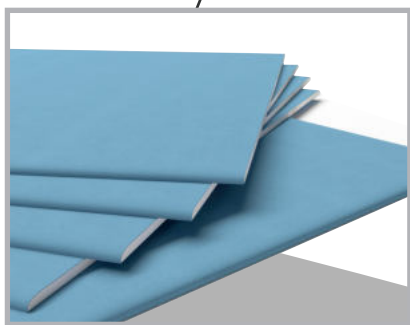
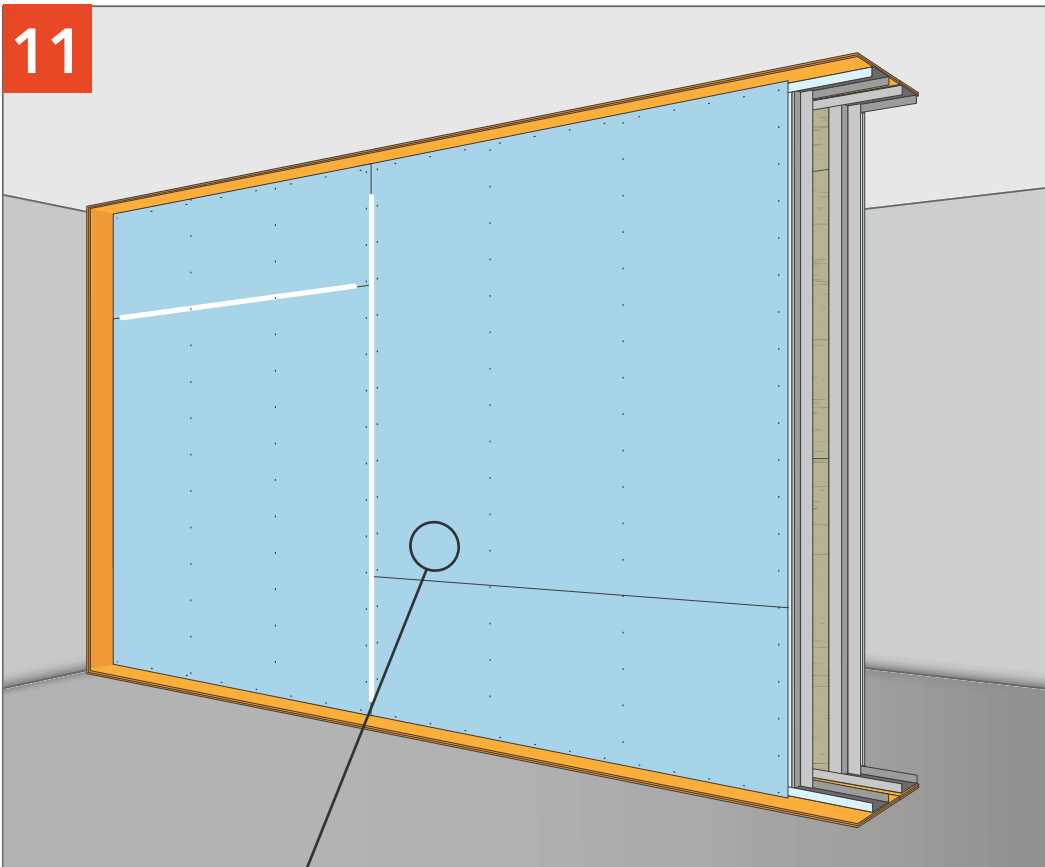


Обшиваем вторым слоем АкустикГипс ГКЛЗ.

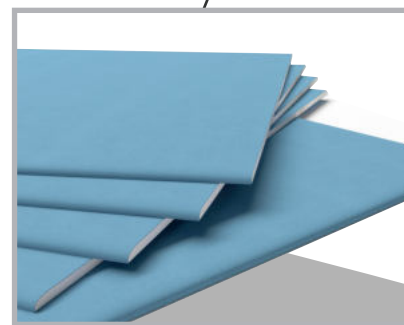
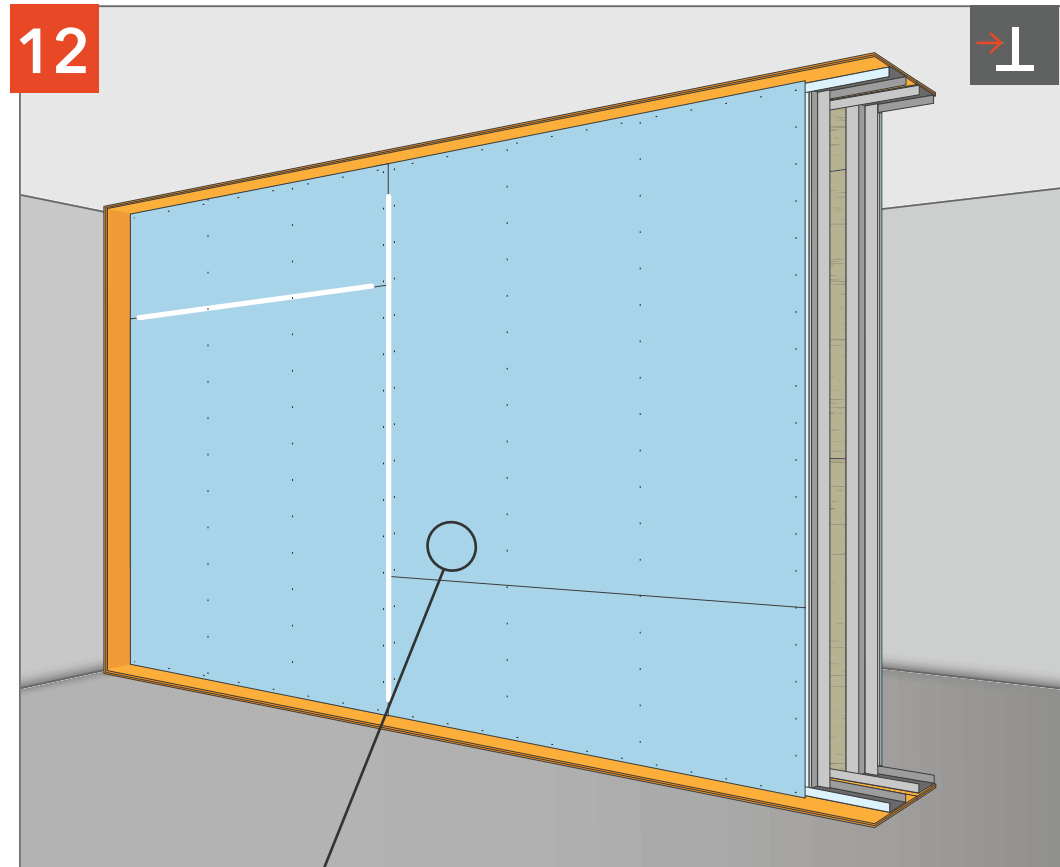
Заполняем каркас плитами СтопЗвук БП со второй стороны.
Оклеиваем каркас демпферной лентой.

ЗВУКОИЗОЛЯЦИЯ ПЕРЕГОРОДКИ «БАЗОВАЯ 2»

ЗВУКОИЗОЛЯЦИЯ ПЕРЕГОРОДКИ «БАЗОВАЯ 2»



Обшиваем листами АкустикГипс ГКЛЗ со второй стороны.



Обшиваем вторым слоем АкустикГипс ГКЛЗ.

