

ПРЕМИУМ П

комплектующие:

- Мембрана Тексаунд (Tecsound FT)
- Лента вибродемпфирующая V-100
- Виброподвесы Сонокреп ЕП20/ЕП30/М6**
- Профиль АкустикГипс Усиленный ППН 27/28, ПП 60/27
- Соединитель одноуровневый для АкустикГипс (краб) ПП 60/27
- Удлинитель АкустикГипс для ПП 60/27
- Лента уплотнительная
- Плита шумопоглощающая СтопЗвук БП/Эко
- Панель Соноплат Стандарт · Лента Соноплат
- АкустикГипс ГКЛЗ
- Дюбель-гвоздь тарельчатый · Виброшайба
- Саморезы ТС-ХТН 3.9x23/25, ТС-ХТН 3.9x38/41, ТС-ММ 4,2x13
- Герметик Сонетик виброакустический · Клей Баутгер

Эффективная система с максимальным показателем шумопоглощения и звукоизоляции. Применяется как в жилых домах и квартирах высокого уровня комфортности, так и в специальных помещениях (студии звукозаписи, переговорные комнаты, кино-концертные залы, рестораны, бары караоке и т.п.).



ТОЛЩИНА СИСТЕМЫ
92,5 мм



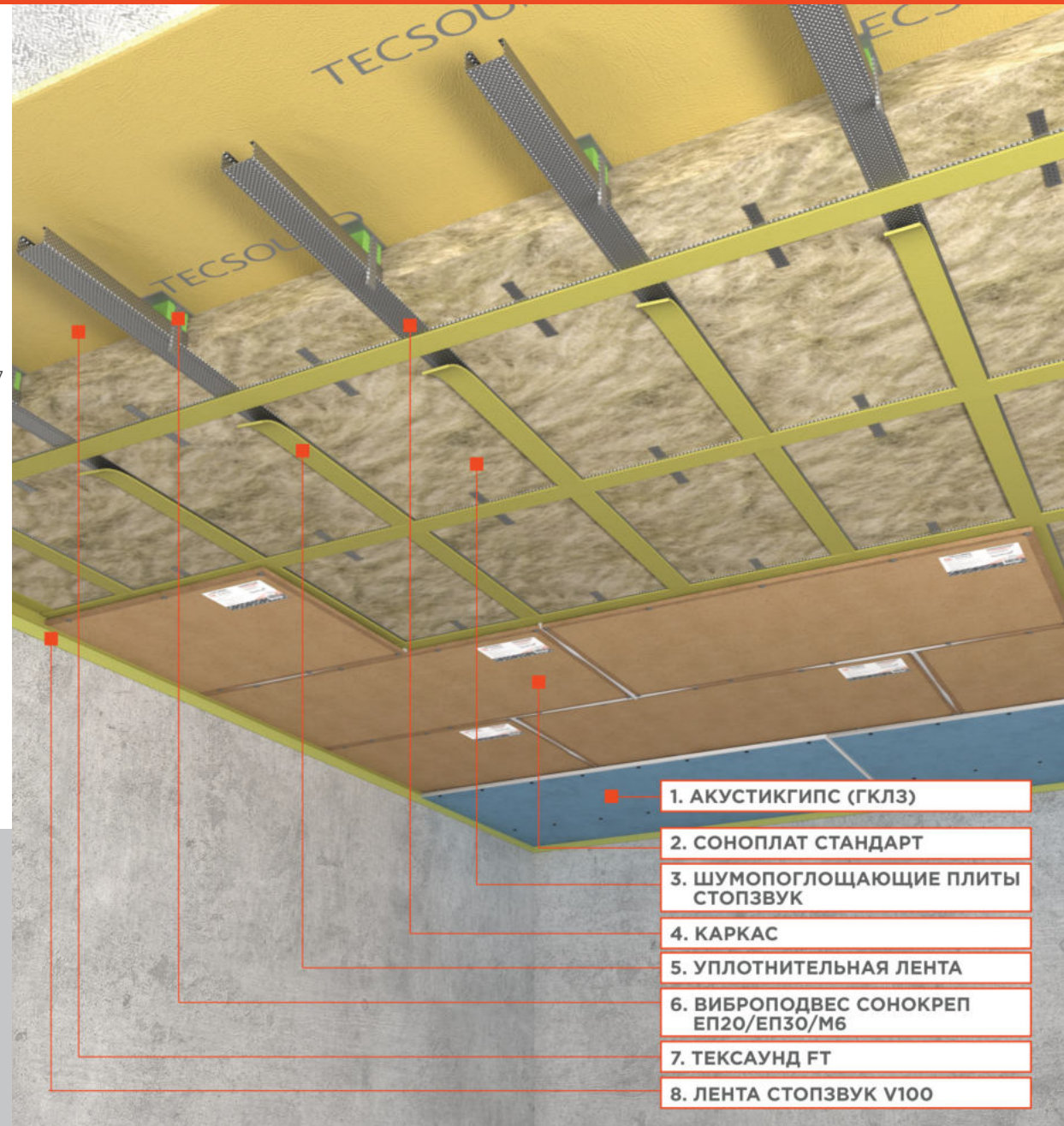
СНИЖЕНИЕ ВОЗДУШНОГО ШУМА
Rw = 72 дБ



ДОБАВКА ЗВУКОИЗОЛЯЦИИ
▲ Rw = 21 дБ

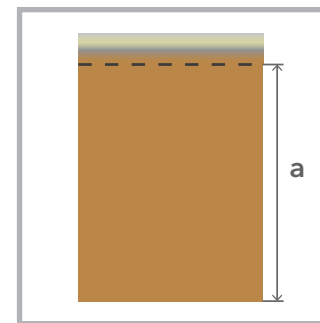
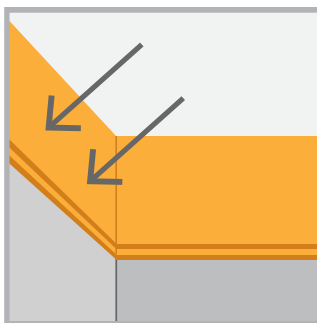
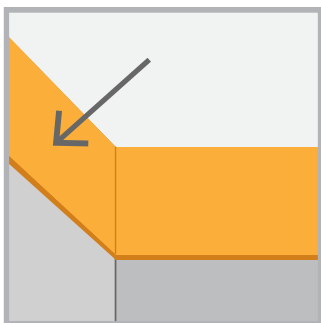
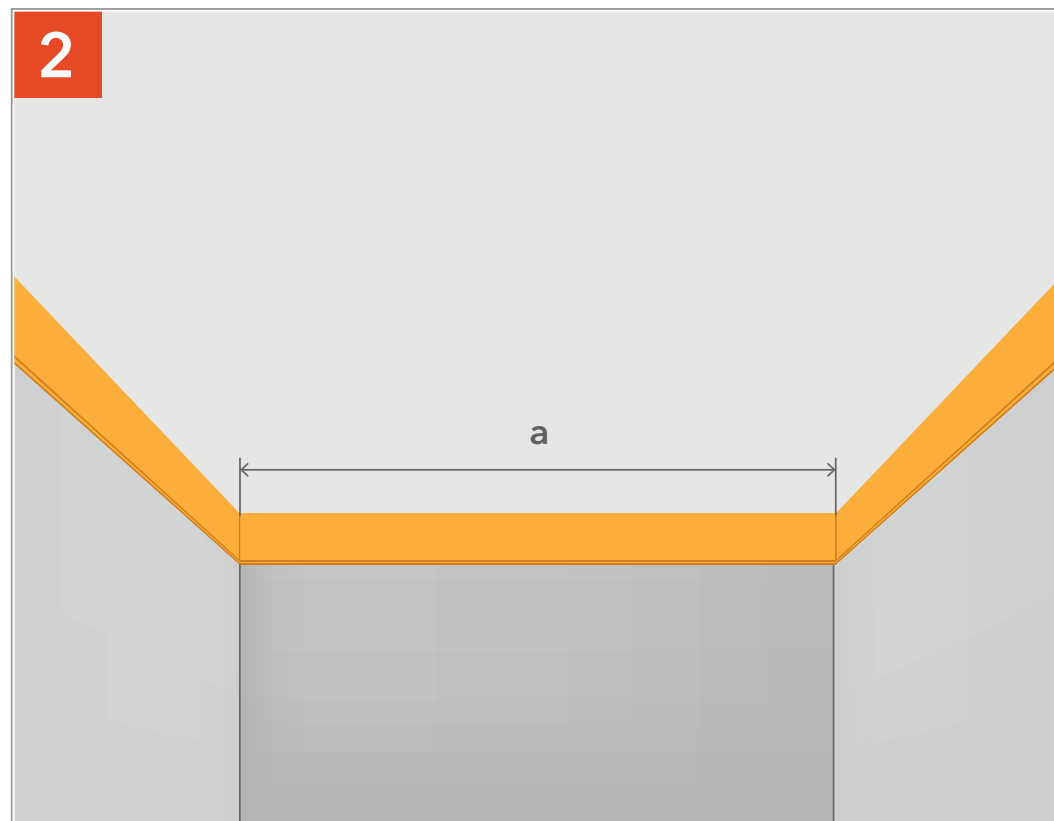
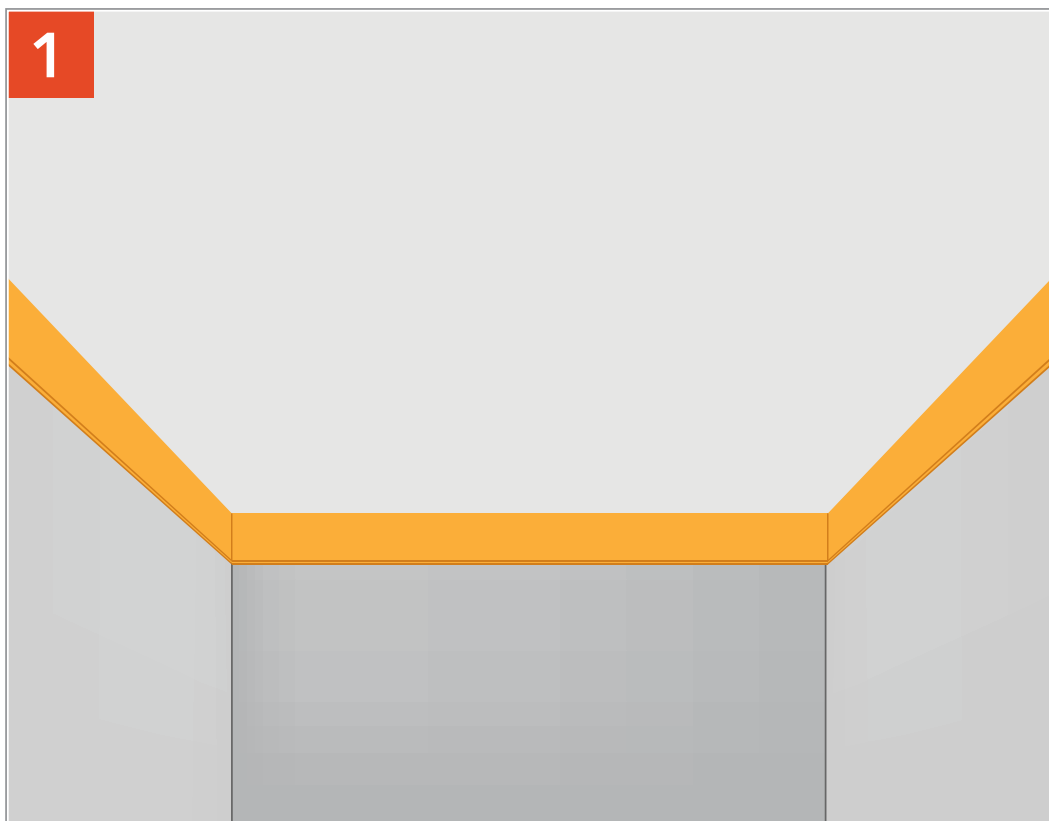


СНИЖЕНИЕ УДАРНОГО ЗВУКА
▲ Lnw = 18дБ



* В состав системы не включены фиксирующие крепежные элементы для виброподвесов. Фиксирующие крепежные элементы подбираются самостоятельно в зависимости от состава основания потолка, функциональности помещения и требованиям к безопасности.

** В случае применения виброподвесов Сонокреп Протектор/Протектор Про смотреть технологию монтажа в решениях потолков «Стандарт».

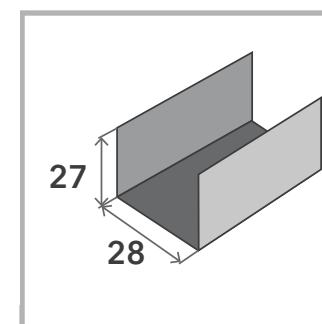
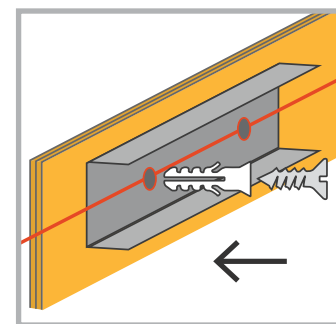
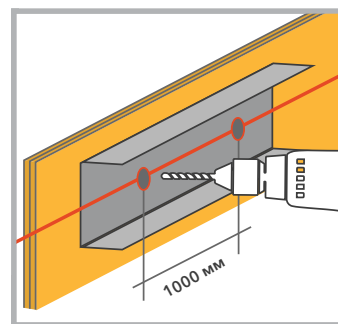
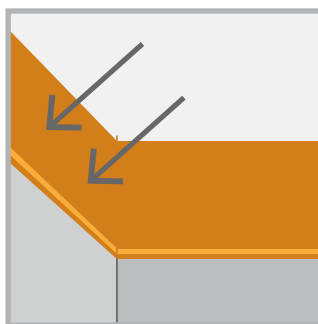
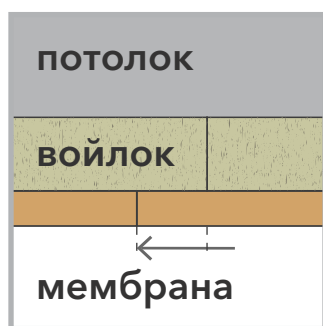
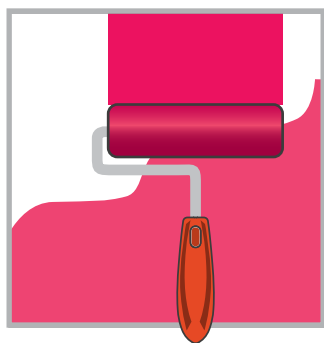
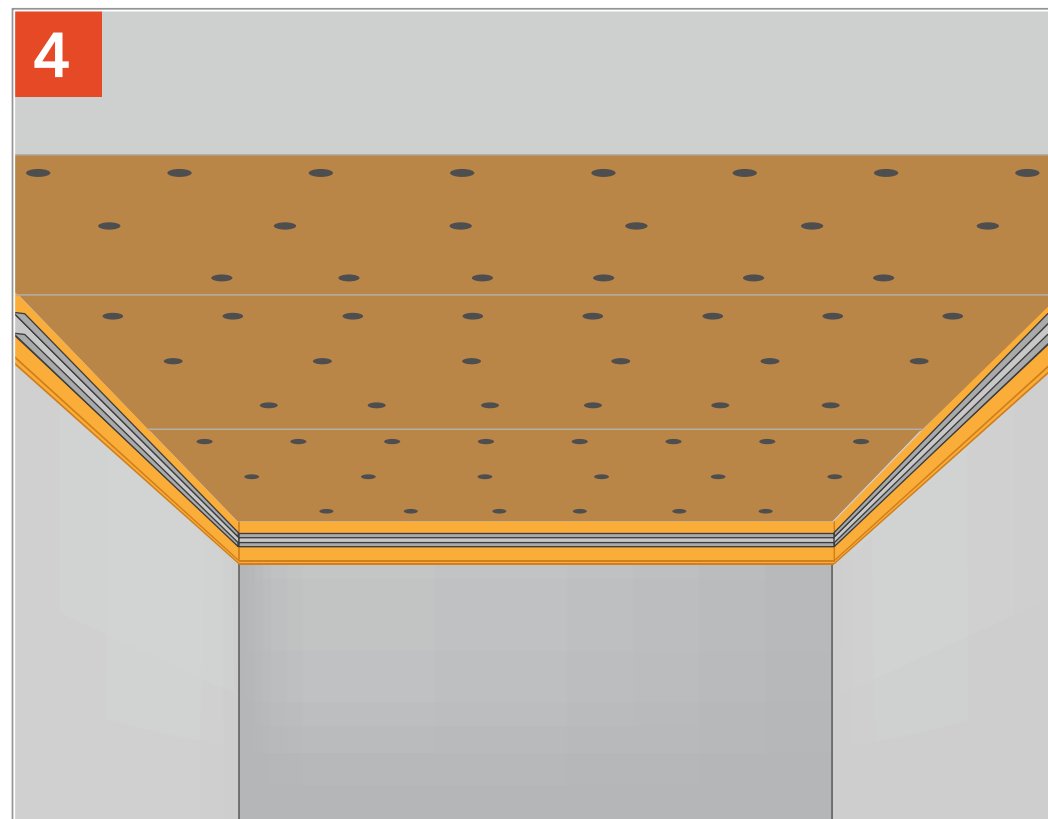
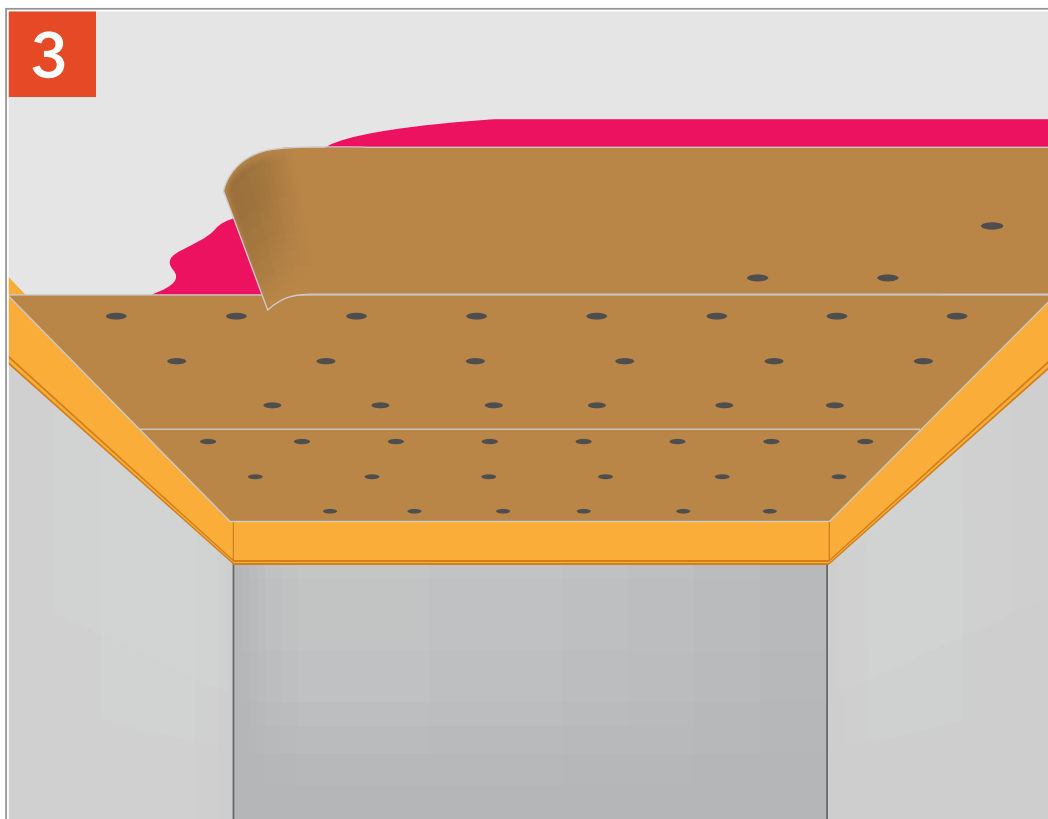


Оклеиваем лентой СтопЗвук V100 периметр стены с помощью виброакустического герметика Сонетик или клея Баутгер.

Отмеряем звукоизоляционную мембрану Тексаунд FT.

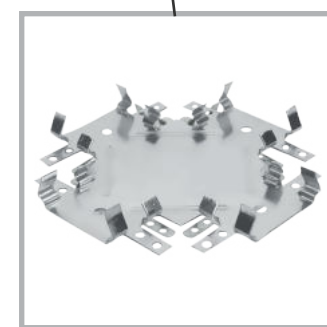
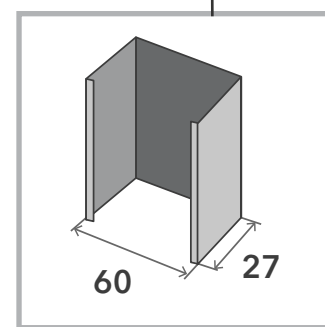
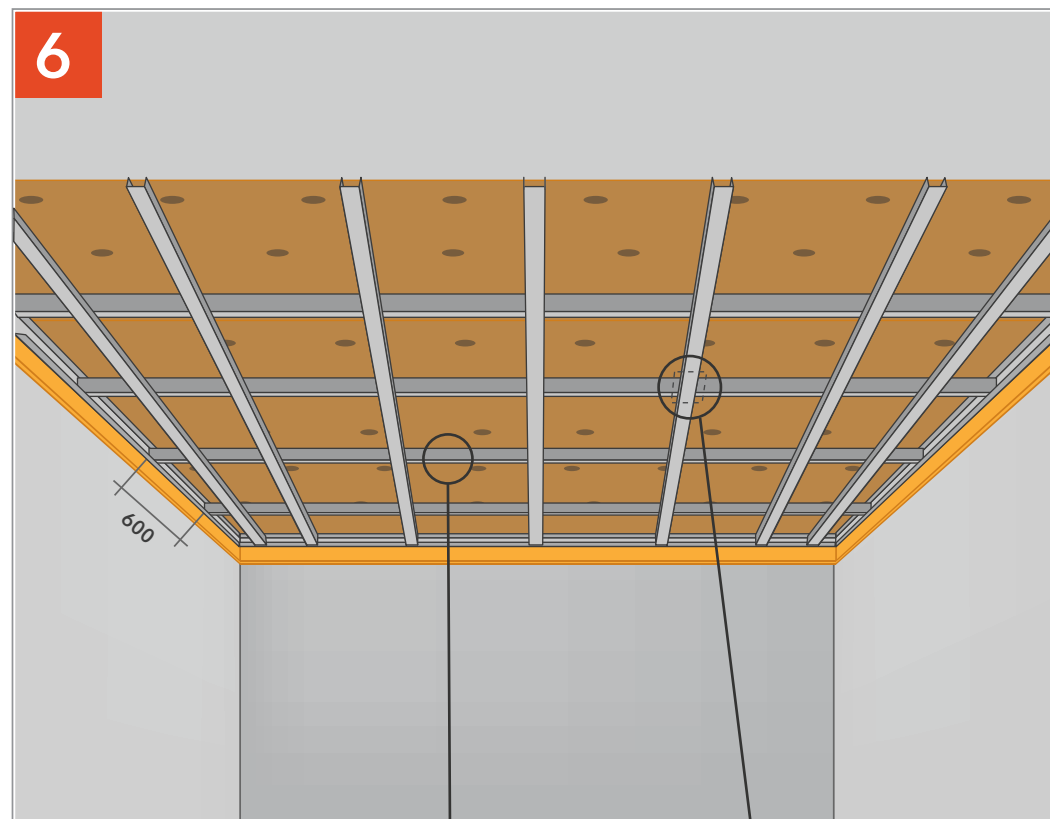
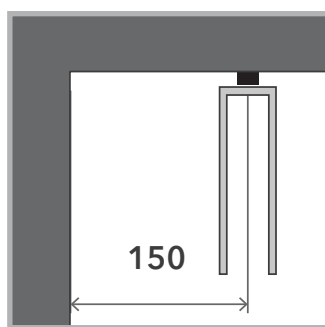
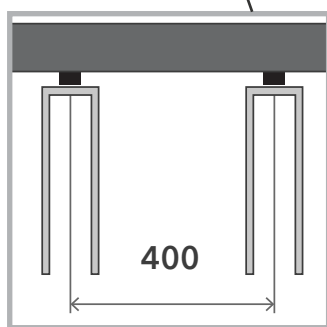
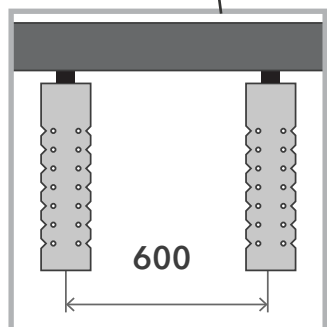
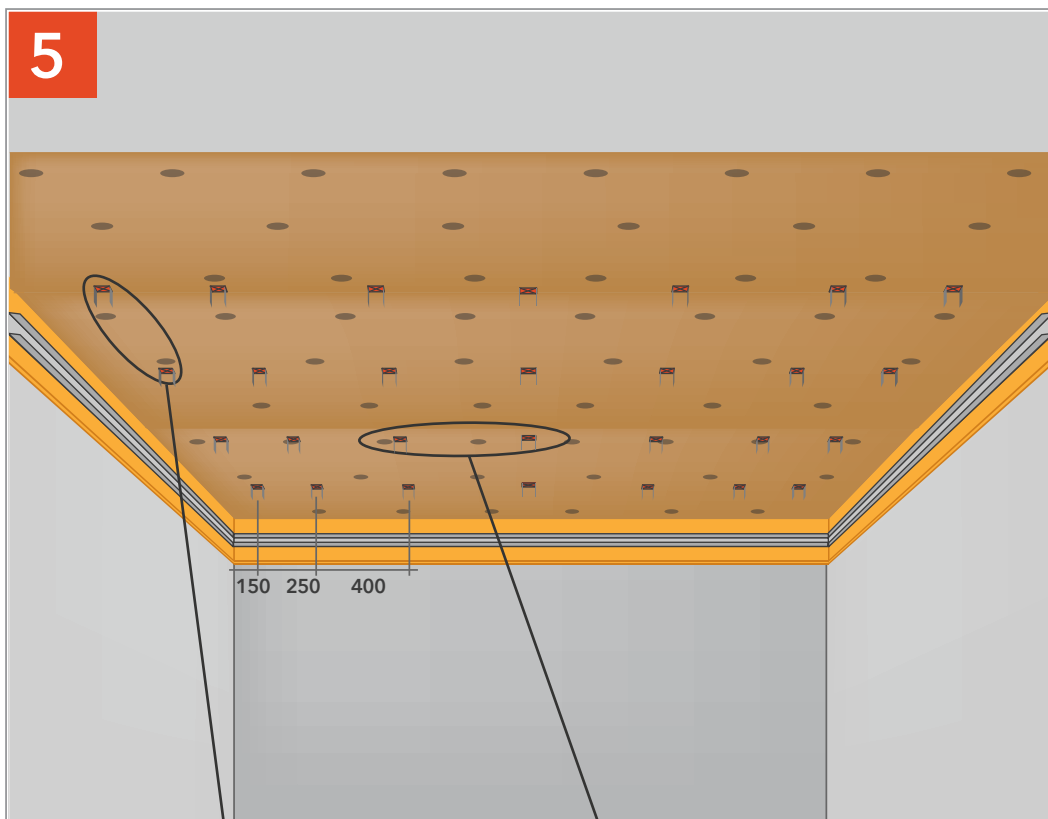
ЗВУКОИЗОЛЯЦИЯ ПОТОЛКА «ПРЕМИУМ П»

ЗВУКОИЗОЛЯЦИЯ ПОТОЛКА «ПРЕМИУМ П»



Наклеиваем мембрану на клей Баутгер и фиксируем на тарельчатые дюбель-гвозди.

Фиксируем профиль ПН через ленту СтопЗвук V100 с шагом 1000 мм.



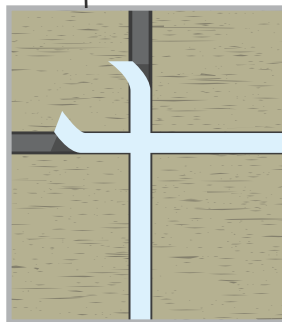
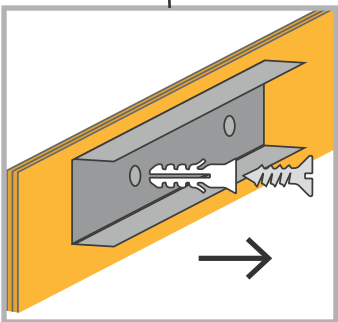
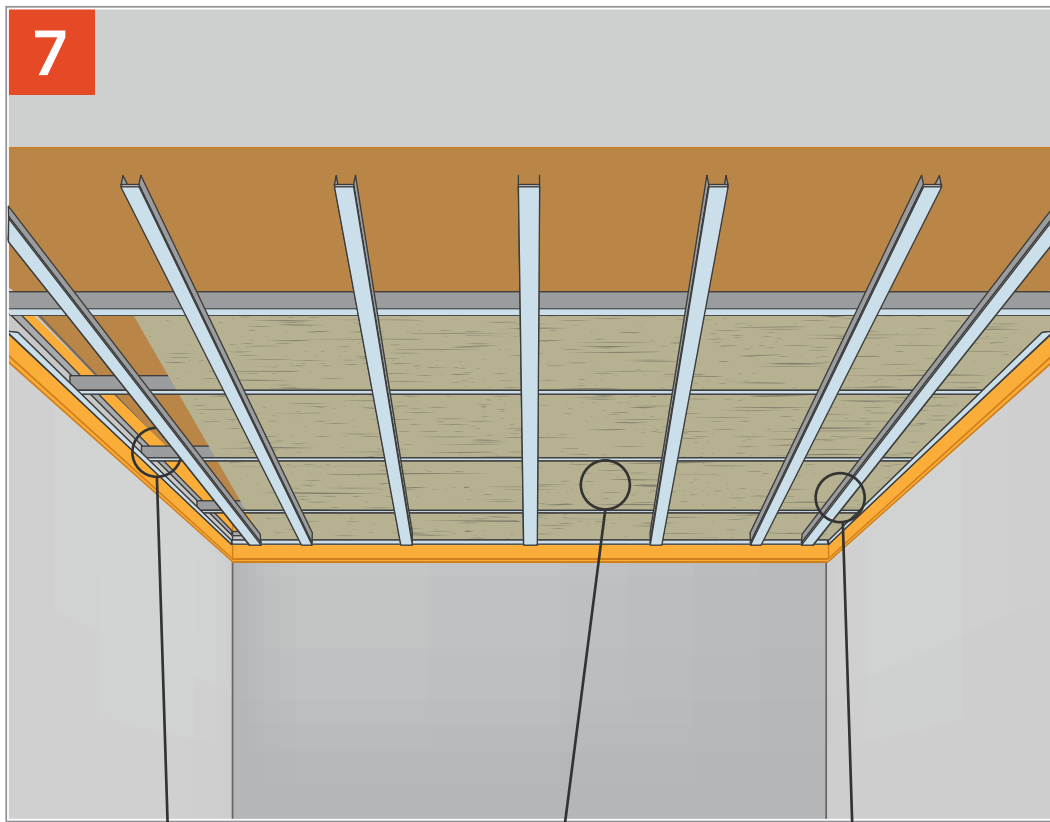
Крепим Виброподвесы с шагом 400 поперек и 600 вдоль комнаты.

Крепим профиль ПП к виброподвесам и связываем между собой с помощью профиля соединительного (Крaб).

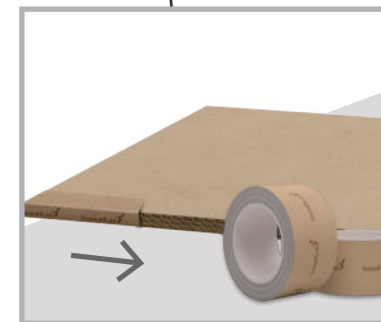
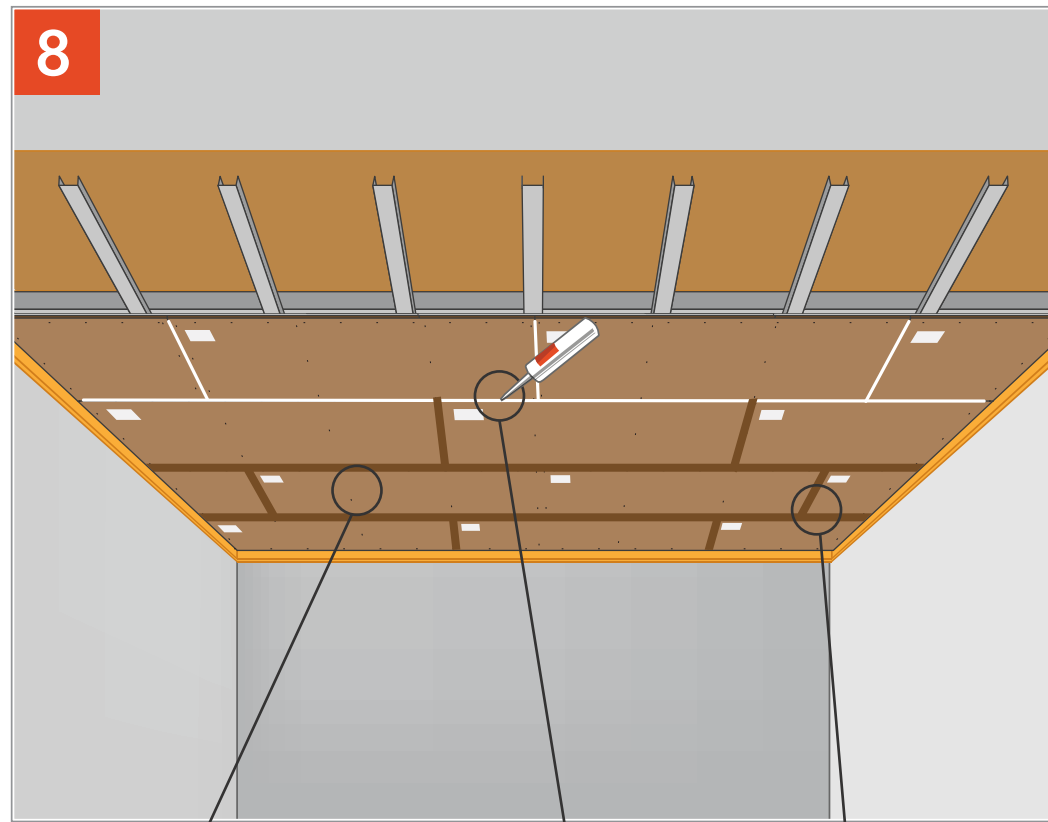
ЗВУКОИЗОЛЯЦИЯ ПОТОЛКА «ПРЕМИУМ П»

ЗВУКОИЗОЛЯЦИЯ ПОТОЛКА «ПРЕМИУМ П»

7



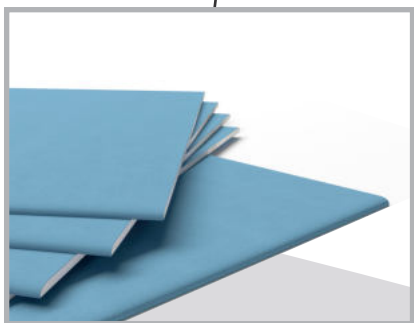
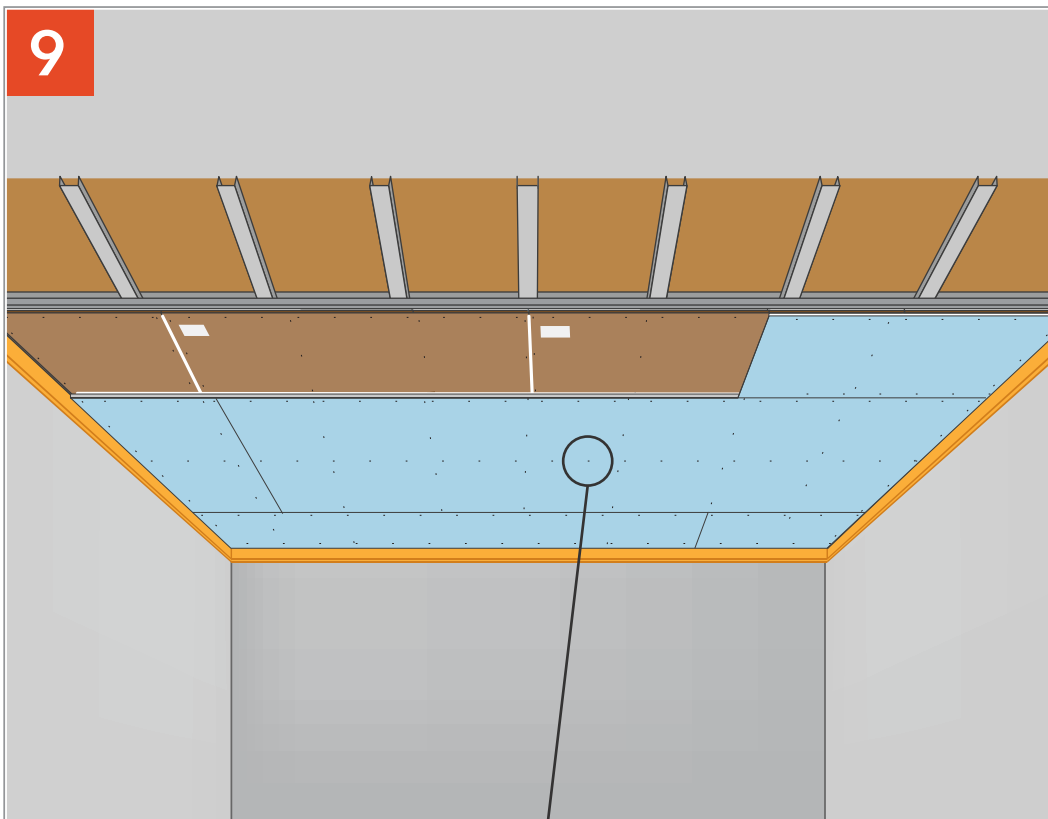
8



Наклеиваем демферную ленту на поверхность профиля, заполняем пространство плитами СтопЗвук БП. Рекомендуется удалять дюбели из профиля ПН (обязательно в случае применения подвесов Сонокреп модели ЕП).

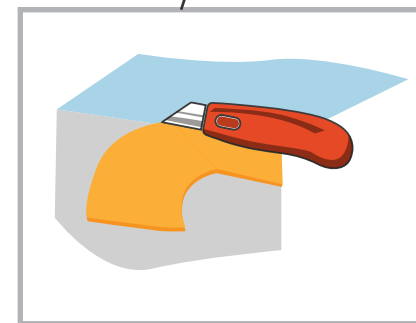
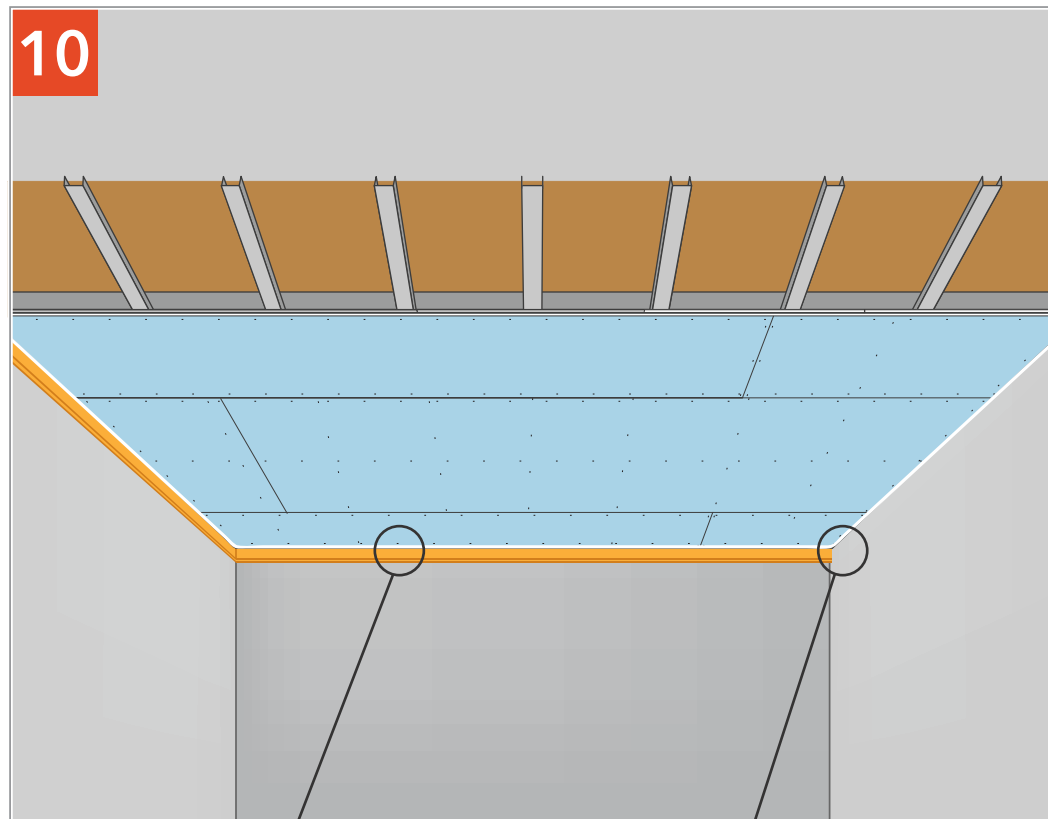
Обшиваем каркас панелями Соноплат, промазываем соединение виброакустическим герметиком Сонетик.

9



Обшиваем слоем АкустикГипс ГКЛЗ.

10



Удаляем излишки ленты СтопЗвук V100 и герметизируем периметр виброакустическим герметиком Сонетик.

ЗВУКОИЗОЛЯЦИЯ ПОТОЛКА «ПРЕМИУМ П»